

SC 300-550



ELETTROPOMPE
centrifughe



CARATTERISTICHE / CHARACTERISTICS / CARACTERISTICAS / CARATERISTIQUES

UTILIZZI - Pompe centrifughe che abbinano medie prevalenze a portate medio alte; adatte per irrigazioni a pioggia e in generale dove oltre alla silenziosità viene richiesta una lieve oscillazione di pressione al variare della portata.

CARATTERISTICHE COSTRUTTIVE - Corpo pompa in ghisa con bocche filettate; supporto motore in ghisa; girante in ghisa; tenuta meccanica in ceramica - grafite; albero motore in acciaio AISI 303 per la parte idraulica; cuscinetti a sfere di primaria azienda mondiale; temperatura del liquido 0 - 90 °C; pressione di esercizio max. 6 bar.

MOTORE - Motore elettrico ad induzione a 2 poli adatto a servizio continuo; lamierini per statore a bassa perdita specifica; isolamento in Classe F; Protezione IP 44; protezione termica per i modelli monofase (escluso il modello SC 300); per i modelli trifase la protezione è a cura dell'utente.

A RICHIESTA - Altri voltaggi e frequenze di funzionamento; tenuta meccanica speciale; liquidi particolari.

USES - Centrifugal pumps that combine medium head with medium-high delivery; ideal for sprinkle irrigation and in applications where quiet operations are requested and only slight pressure change as the delivery changes.

CONSTRUCTION FEATURES - Cast iron pump casing with threaded openings; cast iron motor bracket; Impeller in cast iron; ceramic - graphite mechanical seal; motor shaft in AISI 303 steel on the hydraulic side; world leading brand ball bearings; liquid temperature range 0 - 90 °C; max. operating pressure 6 bar.

MOTOR - 2 pole electric induction motor for continuous operations; stator made with low-loss laminated electric sheet steel; insulation Class F; IP 44 protection level; thermal protection for single-phase models (excluding model SC 300); the user is responsible for supplying protection for the three-phase models.

ON REQUEST - Other operating voltages and frequencies; special mechanical seal; special liquids.

UTILIZACIONES - Bombas centrífugas que combinan prevalencias medias con caudales medio-altos; apropiadas para riegos por aspersión en general donde además del silencio se solicita una leve oscilación de presión cuando varía el caudal.

CARACTERÍSTICAS CONSTRUCTIVAS - Cuerpo bomba de fundición con bocas roscadas; soporte motor de fundición; rodete de fundición; sello mecánico de cerámica - grafito; eje motor de acero AISI 303 para la parte hidráulica; cojinetes de bolas de empresa primaria mundial; temperatura del líquido 0 - 90 °C; presión de trabajo máx. 6 bar.

MOTOR - Motor eléctrico de inducción de 2 polos apropiado para servicio continuo; láminas para estator con baja pérdida específica; aislamiento de Clase F; protección IP 44; protección térmica para los modelos monofásicos (excluidos los modelos SC 300); para los modelos trifásicos de la protección se encarga el usuario.

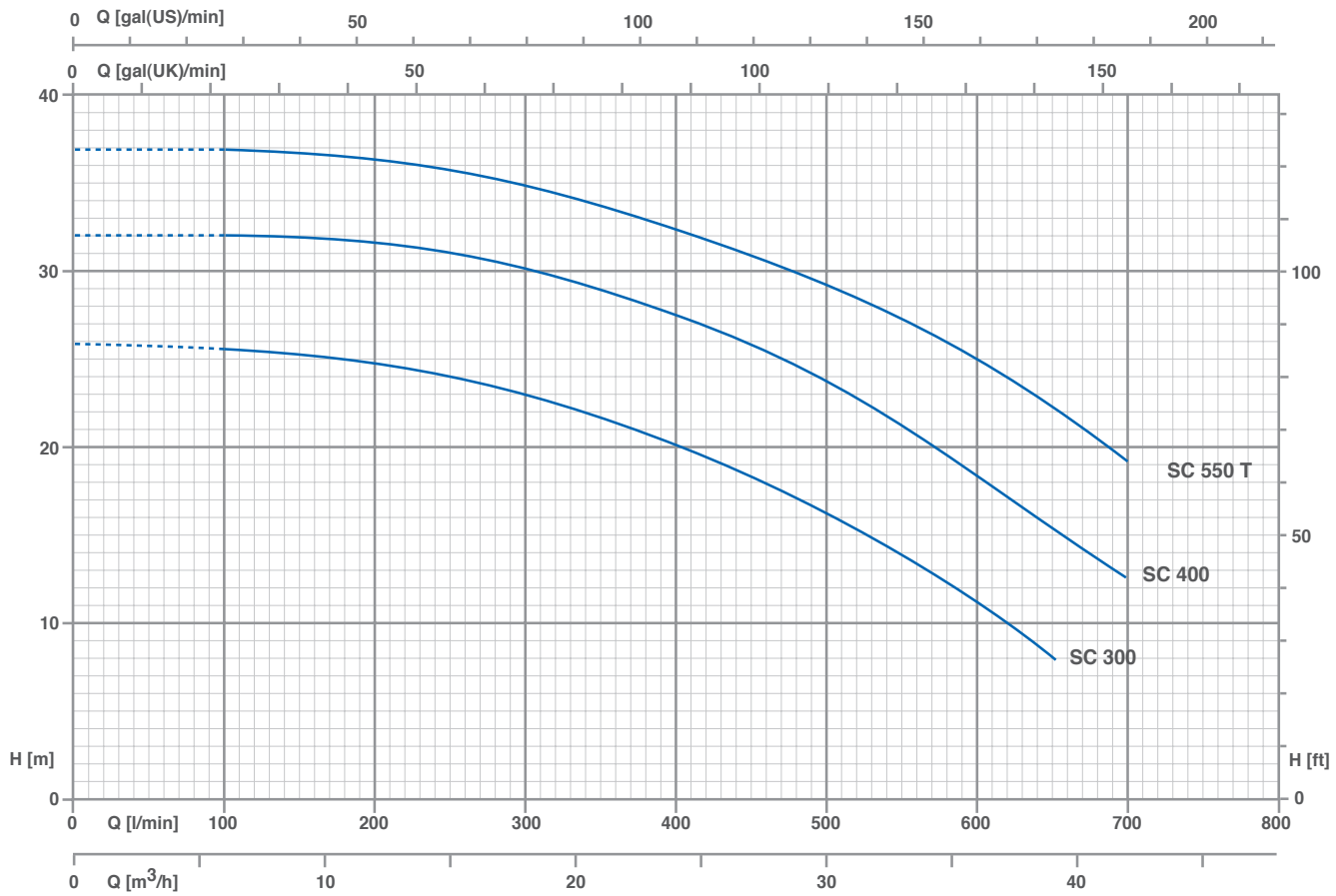
SOBRE PEDIDO - Otros voltajes y frecuencias de funcionamiento; sello mecánico especial; líquidos particulares.

UTILISATION - Pompes centrifuges qui associent des hauteurs manométriques moyennes à des débits moyens-élevés; adaptées pour l'irrigation par aspersions et, en général, quand, en plus du bruit limité, il faut assurer une légère oscillation de pression en fonction de la variation du débit.

CARACTÉRISTIQUES D'EXÉCUTION - Corps de pompe en fonte avec brides filettées; support moteur en fonte; roue en fonte; garniture mécanique en céramique - graphite; arbre moteur en acier AISI 303 pour la partie hydraulique; roulements à billes de marque leader au niveau mondial; température du liquide 0 - 90 °C; pression max. de fonctionnement: 6 bars.

MOTEUR - Moteur électrique à induction à 2 pôles adapté pour service continu; tôles pour stator à faible perte spécifique; isolation Classe F; Protection IP 44; protection thermique pour les modèles monophasés (modèle SC 300 exclu); pour les modèles triphasés, la protection est à la charge de l'utilisateur.

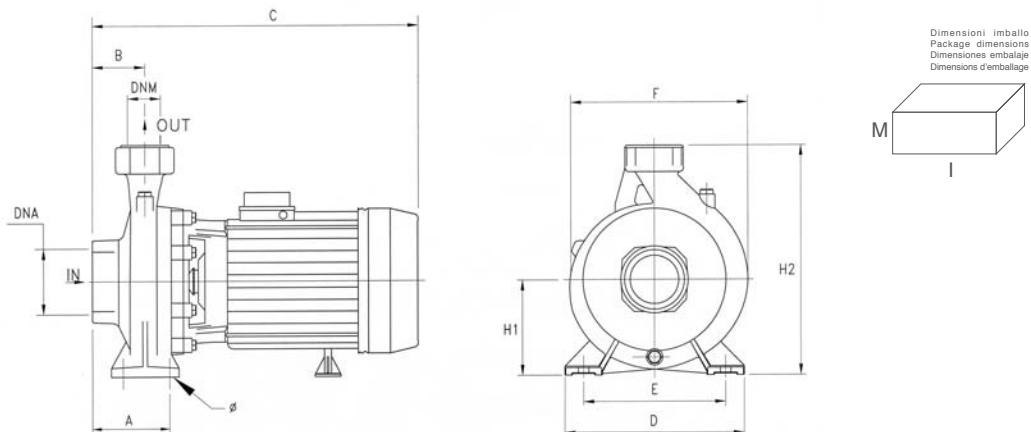
SUR DEMANDE - Autres voltages et fréquences de fonctionnement; garniture mécanique spéciale; liquides spéciaux.



Dati tecnici / Technical data / Datos técnicos / Données techniques

TIPO / TYPE / MODELO / MODÈLE		P2		P1 (kW)		AMPERE		Q (m ³ /h - l/min)						
1~	3~	(HP)	(kW)	1~	3~	1~	3~	6	12	18	24	30	36	42
230 V - 50 Hz	230 / 400 V - 50 Hz					1x230V 50Hz	3x400V 50Hz	H (m)						
SC 300	SC 300 T	3	2.2	2.95	2.84	13.5	5.1	26	25	23	20	16	10.5	-
SC 400	SC 400 T	4	3	4.60	4.20	20.5	7.6	31.8	31.6	29.7	27.8	23	18.6	12.3
-	SC 550 T	5.5	4	-	5.10	-	10	37	37	35.5	33	29.4	25	19

Dimensioni / Dimensions / Dimensiones / Dimensions



TIPO / TYPE / MODELO / MODÈLE	DIMENSIONI / DIMENSIONS / DIMENSIONES / DIMENSIONS (mm)														Kg
	A	B	C	D	E	F	Ø	H1	H2	DNA	DNM	I	L	M	
SC 300	105	70	425	240	190	240	14	126	306	3" G	2" G	460	270	360	34.5
SC 300 T	105	70	385	240	190	240	14	126	306	3" G	2" G	400	270	360	28.5
SC 400	105	70	445	240	190	240	14	126	306	3" G	2" G	460	270	360	38.7
SC 400 T	105	70	425	240	190	240	14	126	306	3" G	2" G	460	270	360	33.2
SC 550 T	105	70	445	240	190	240	14	126	306	3" G	2" G	460	270	360	38.7